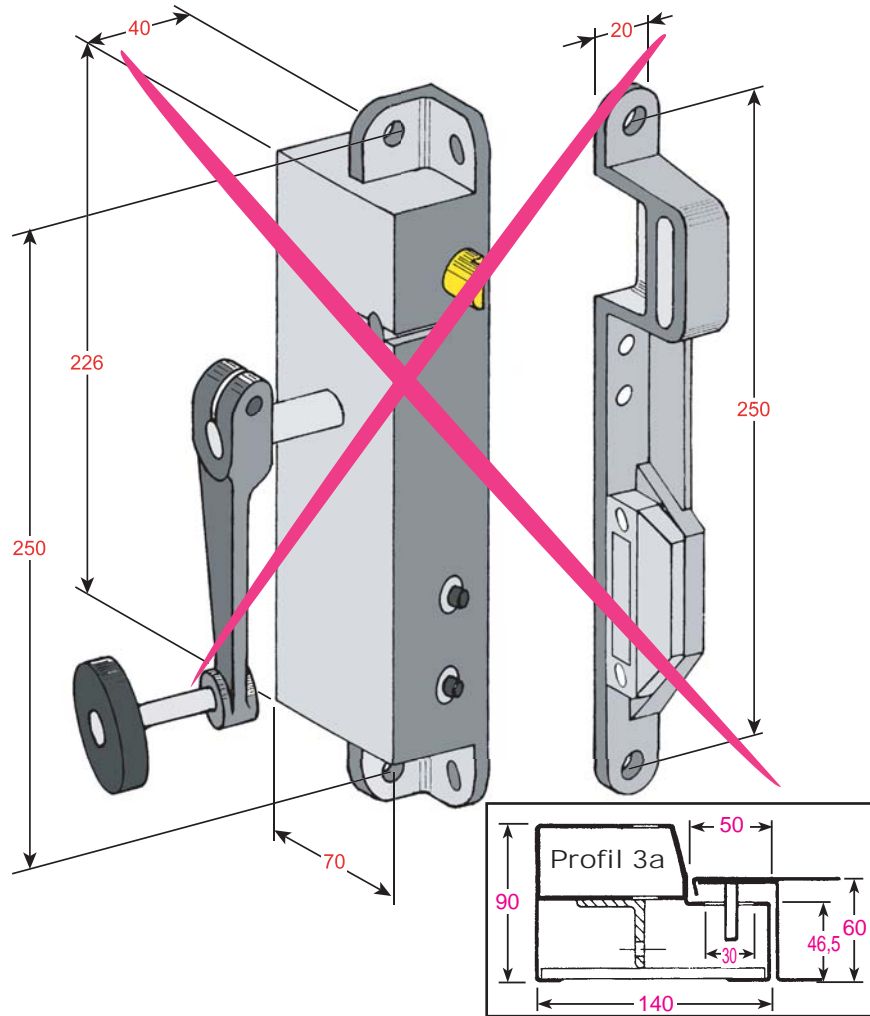


Produit à remplacer

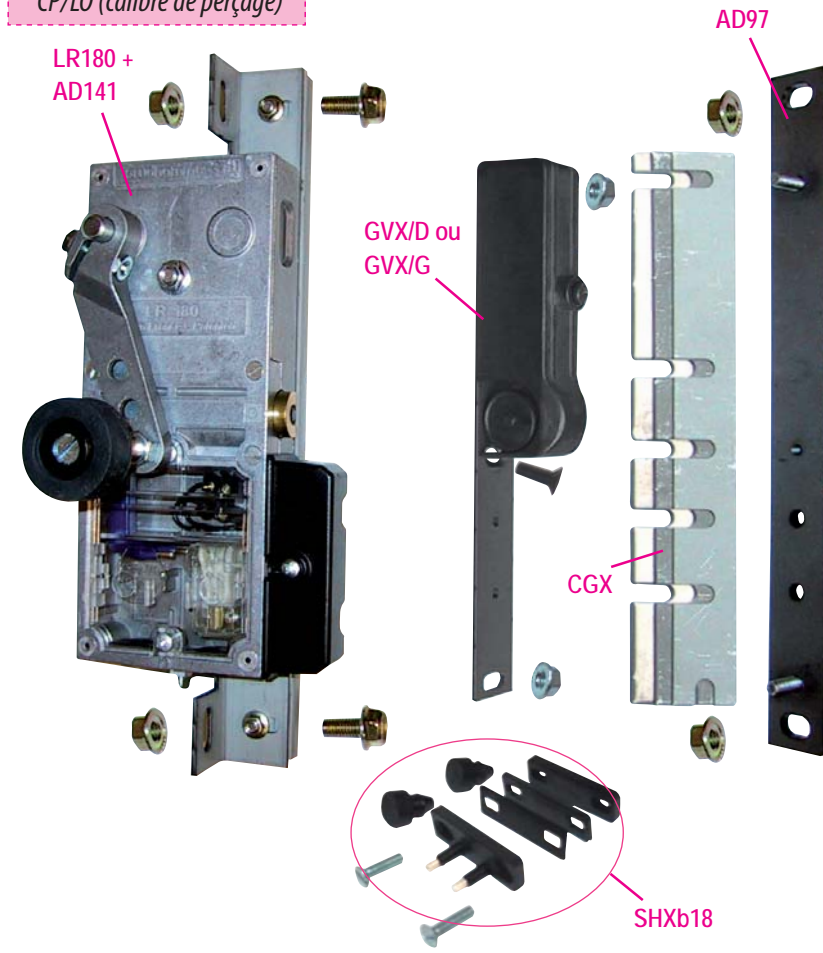
Serrure SB2-SB3 (Soretex) sur porte type A



Produit de remplacement

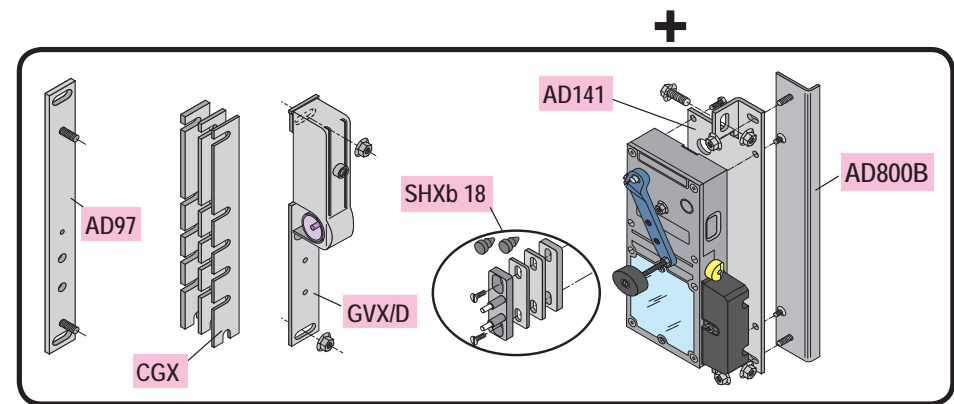
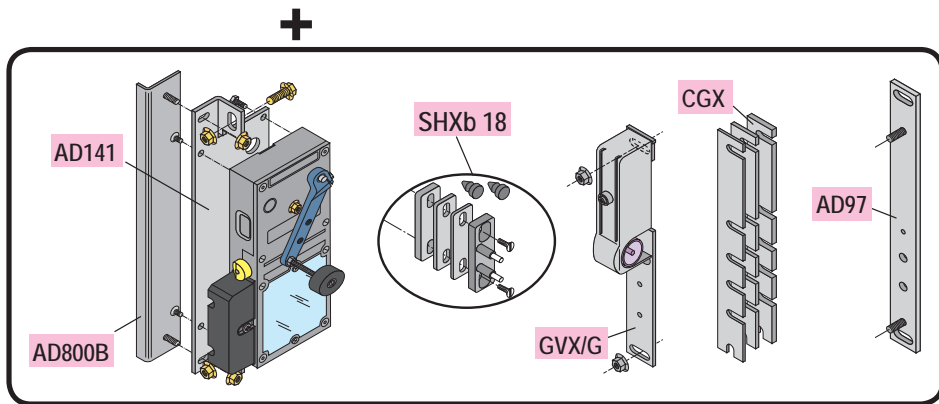
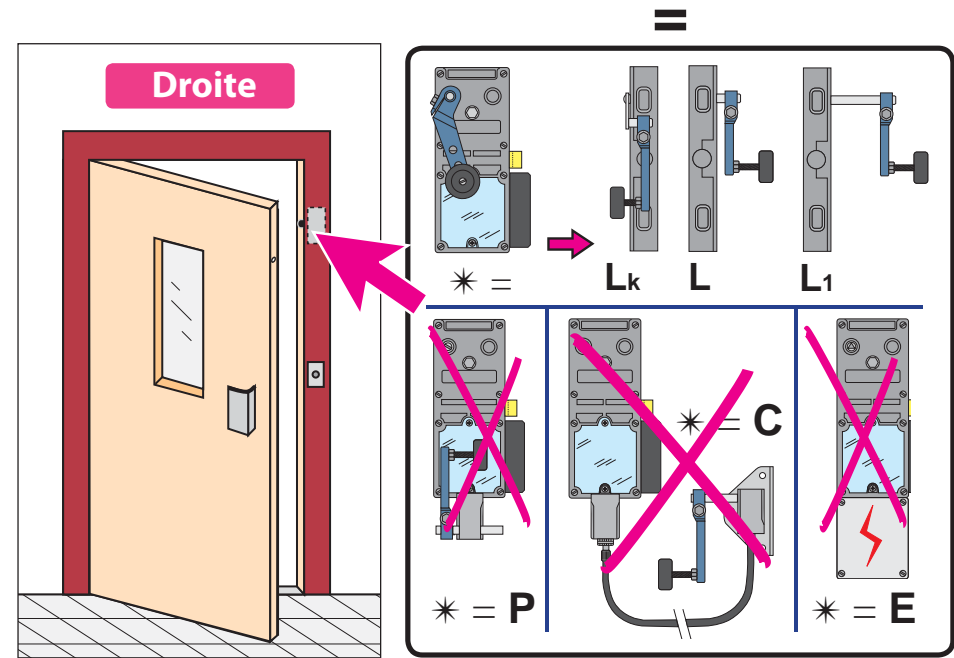
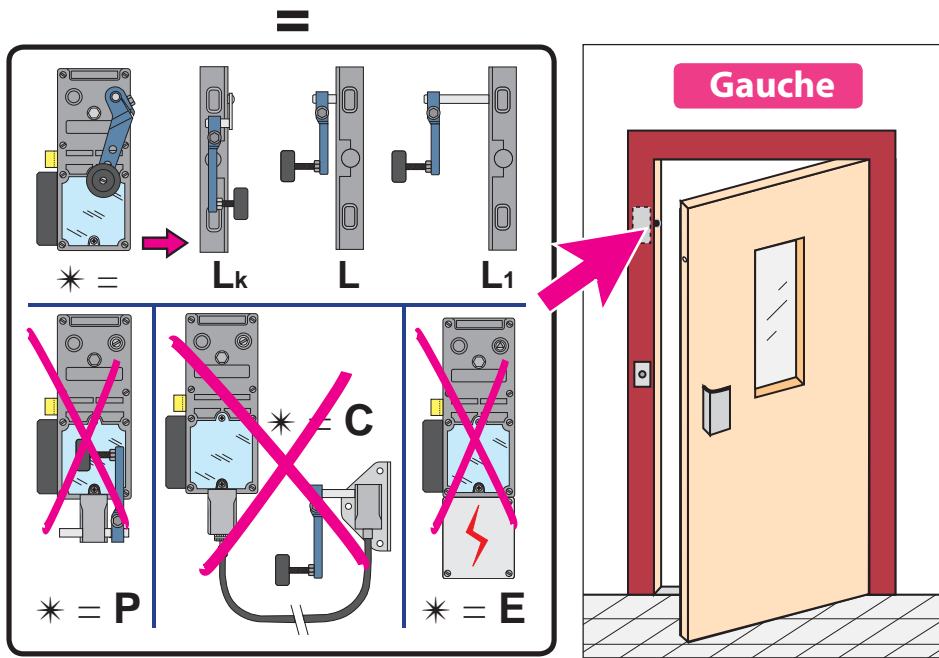
LR 180 ** SAN (prudhomme S.a.)

Matériel optionnel :
CP/LO (calibre de perçage)

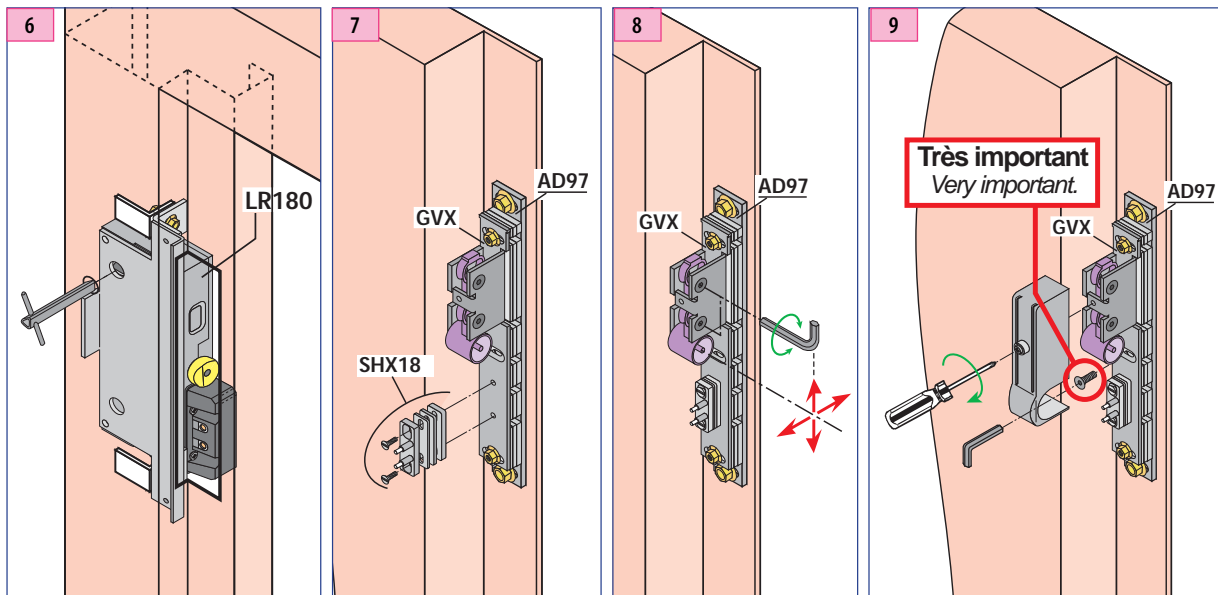
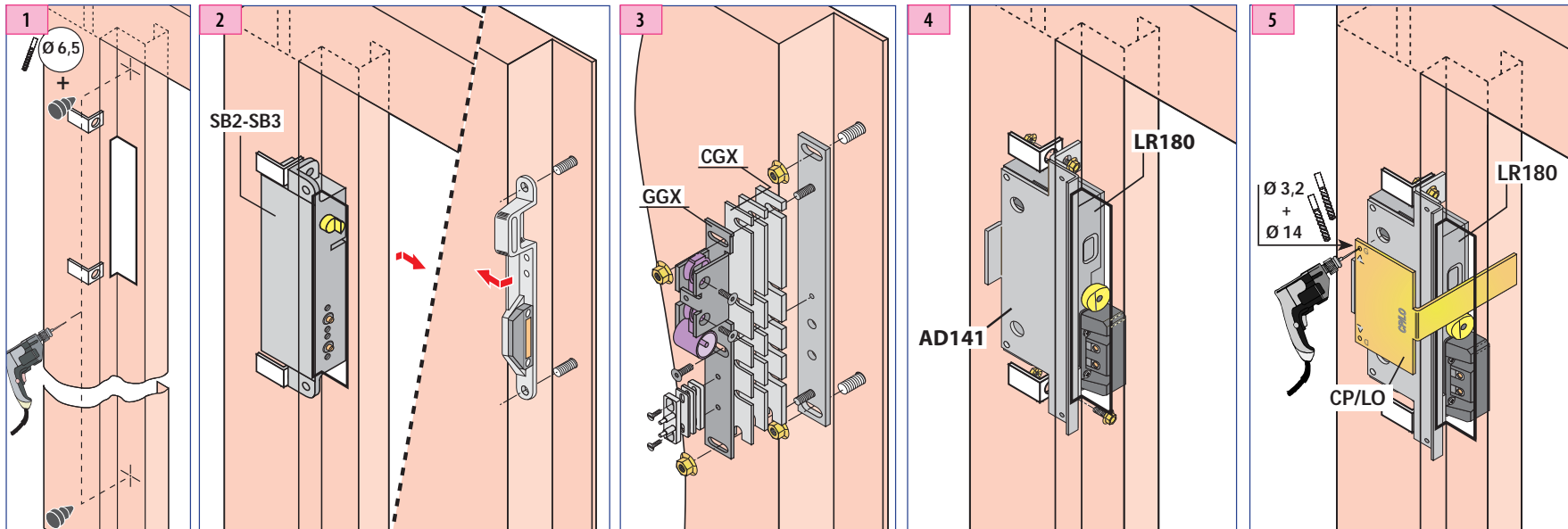
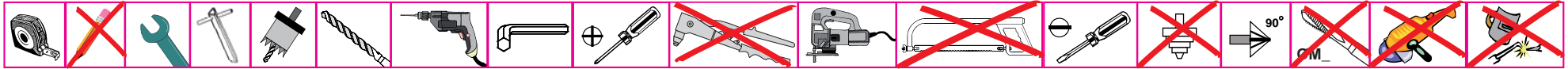


réf. : LR180 * G SAN

réf. : LR180 * D SAN



Phases de montage



Réglage du pêne

